

Ръководство на потребителя за сауна за лице Beurer FS 60

I. Включено в доставката:

Уверете се, че целостта на опаковката не е нарушена и че всички компоненти на устройството са налице. Преди употреба се уверете, че няма видими следи от повреда върху устройството или аксесоарите му и че всички опаковъчни материали са премахнати от него. Ако имате съмнения за целостта на уреда или опаковката му, моля свържете се с търговеца от който сте закупи устройството.

- Сауна за лице Beurer FS 60
- Приставки
- Измервателна чашка
- Инструкции за употреба

II. Инструкции за безопасност:

- Преди употреба прочетете това ръководство внимателно. След това го приберете на сигурно място в случай, че искате да се консултирате с него след време. Ако дадете устройството на друг човек, моля предайте им и това ръководство за употреба.
- Уредът е предназначен само за домашна употреба на закрито. Той не бива да се използва за медицински или търговски цели.
- Уредът може да се използва от деца над 8-годишна възраст и от хора с намалени физически, сетивни или умствени способности или липса на опит или знания само под надзор или след като са били инструктирани за безопасното използване на уреда и са напълно наясно с произтичащите от това рискове при употреба.
- Дръжте уреда и опаковката далеч от досега на деца.
- Почистването на уреда не бива да се извършва от деца без родителски надзор.
- Ако хранящият кабел е повреден, трябва да се смени, а ако не може да се смени, уредът трябва да се изхвърли.
- Преди всяка употреба се уверете, че уредът е поставен безопасно върху равна повърхност – риск от изгаряне от течности.
- Внимание – излизащата пара от устройството е много гореща!
- В никакъв случай не отваряйте и не поправяйте уреда сами. Поправки трябва да се извършват само от оторизиран технически персонал. В противен случай гаранцията на уреда става невалидна и правилната му функционалност не може да бъде гарантирана.
- Уредът трябва да се използва само по предназначение и според инструкциите за употреба на производителя. Производителят не носи отговорност за повреди или наранявания, причинени от неправилна употреба.
- Не използвайте уреда, ако страдате от сърдечни заболявания, зачервена кожа, възпаления, подуване, диабет, рани, изгаряния, екзема или псориазис.
- Ако сте бременна или страдате от здравословни проблеми, моля, консултирайте се с вашия лекар преди да използвате уреда.
- Не оставяйте деца да използват този уред, освен ако не са в присъствието на отговорен за тях възрастен.
- Преди да свържете устройството към електрическата мрежа, проверете дали местното мрежово напрежение съответства с посоченото напрежение на уреда.
- Не използвайте устройството в близост до вода – вана, басейн, мивка и тн.
- Не използвайте устройството по време на къпане, душ или сън.
- Никога не потапяйте устройството във вода или други течности.
- Никога не поставяйте устройството върху повърхности, чувствителни към вода.
- Използвайте уреда, сако когато маската за лицева сауна е прикрепена към него.
- Дръжте уреда и кабела за храняване далеч от горещи и топли повърхности.

По време на употреба:

- Ако по време на работа устройството започне да работи неправилно веднага го изключете от токовата мрежа.
- По време на употреба лицето ви не бива да е прекалено близо до маската. В противен случай горещата пара може да причини изгаряне на кожата. Очите ви трябва да са затворени по време на процедурите и да внимавате с зоните на лицето, които са чувствителни към топлина.
- Не използвайте уреда за период от повече от 20 минути.

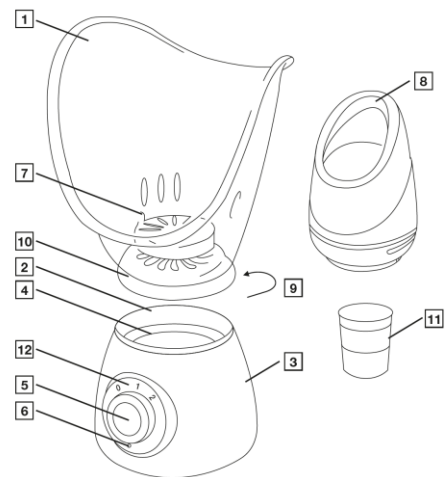
- Ако по време на процедура с масла или билки кожата ви се зачерви или усетите някакъв друг вид дискомфорт – спрете да използвате уреда с тях.
- Ако почувствате болка или кожно раздразнение – спрете да използвате уреда и се консултирайте с лекар.
- Никога не използвайте уреда под одеяла или кърпи.
- Не сменяйте аксесоарите по време на употреба – риск от изгаряне от гореща течност!
- Ако водата в уреда е свършила, уредът се изключва автоматично след около 2 минути с цел защита от прегряване.
- Може да включите уреда нормално след около 6 минути, когато се е охладил.
- Ако по време на работа уредът падне във вода незабавно го извадете от контакта. Не бъркайте във водата, за да го извадите – риск от токов удар! В случай, когато уредът е изпуснат във вода преди следващата му употреба трябва да бъде проверен от квалифициран електротехник.

След употреба:

- След всяка употреба изключвайте уреда и го вадете от контакта.
- Никога не вадете уреда от контакта като дърпате кабела. Никога не вадете уреда от захранването с мокри ръце.
- Изпразвайте всяка остатъчна течност от устройството. Уверете се, че в устройството не могат да проникнат течности през превключвателя, кабела или долната част на устройството.
- За да работи оптимално добре и оптимално дълго, моля почиствайте уреда след всяка употреба.
- Уредът трябва да е напълно изстинал преди да го използвате отново.

III. Описание на уреда:

1. Парна маска за сауна за цяло лице
2. Контейнер за вода
3. Основен уред
4. Максимално ниво за напълване с вода
5. Въртящ се превключвател
6. Светлинен индикатор
7. Накрайник за ароматни вещества
8. Парна маска за сауна за уста и нос
9. Парна клапа (обратна)
10. Парен диск
11. Измервателна чашка
12. Изходни нива



IV. Употреба:

Първоначална употреба:

- Преди употреба изпънете кабела добре. Поставете уреда на равна, стабилна повърхност, която може да се мокри.
- Използвайте измервателната чашка, за да напълните контейнера за вода, като внимавате да не преминете максималното ниво за вода.
- Никога не пълнете контейнера под течаща вода – винаги използвайте измервателната чашка. Когато сте напълнили контейнера максимално, течността ще ви стигне за около 20 минути употреба.
- Не използвайте билки или мазила вместо вода в устройството. Използвайте ги в допълнение към нея.
- Освен маската за лице има и специален накрайник за нос.
- Сложете желаната маска към основното устройство като я завъртите.
- Уверете се, че маската е поставена стабилно.

Предназначение:

- Това устройство трябва да се използва само върху човешко лице.
- Сауната за лице FS 60 предлага перфектната основа за различни процедури за разкрасяване на кожата на лицето – дълбоки почиствания, маски за лице и много други.

- Професионалните козметични салони често използват парни процедури, тъй като парата стимулира кръвообращението и отваря порите, като по този начин замърсяванията се премахват по-лесно. Когато порите са отворени различните козметични продукти проникват по-дълбоко в кожата и стават по-ефективни.

Употреба на сауната за лице:

- Свържете устройството в контакт. Завъртете превключвателя по посока на часовниковата стрелка, докато синият индикатор не светне.
- Първо завъртете превключвателя до позиция 2, за да се нагрее водата по-бързо. След около 3 минути от уреда започва да излиза пара. Завъртете превключвателя до позиция 1, за да намалите количеството пара, което излиза от уреда.
- Може да настроите количеството пара, което излиза от уреда чрез парния диск.
- Когато изходът за парата е затворен, парата излиза от парната клапа, която се намира на задната част на уреда или маската.
- Ако искате да намалите времето за загряване на водата затворете парния диск.
- Никога не докосвайте изхода за пара. Фазата за загряване на водата може да бъде скъсена като затворите парния диск.
- За да предотвратите изгаряния никога не докосвайте изхода за пара директно и се уверете се, че парата излиза свободно от клапата за пара.
- Седнете пред устройството и се наведете, така че лицето ви да е над маската.
- **ВАЖНО:** Не дръжте уреда в ръка по време на употреба и не го настройвайте по време на употреба– риск от поливане с гореща вода и изгаряне!
- Ако парата е прекалено гореща, дръпнете лицето си по-назад от маската.

ВНИМАНИЕ:

- Парата, която излиза от устройството е гореща!
- По време на употреба винаги трябва да завъртате превключвателя към позиция „1“.
- Не поставяйте лицето си прекалено близо до маската, тъй като силната пара може да предизвика зачервяване и изгаряния.
- Когато искате да спрете да използвате устройството или водата се е изпарила, завъртете превключвателя обратно до позиция „0“. Индикаторът на устройството ще изгасне.
- Когато искате да спрете процедурата или водата в контейнера е свършила, завъртете бутон (5) до позиция 0. Индикаторът на уреда се изключва.
- Измийте лицето си със студена вода след употреба на сауната. След това поставете маска за лице или крем на лицето си – по този начин съставките им ще проникнат по-дълбоко в кожата ви.
- Не използвайте уреда за повече от 20 минути на ден и не повече от 2-3 пъти в седмицата.

Употреба на лечебни билки, масла и други ароматни вещества

- Приставката за ароматни вещества ви позволява да използвате билки, масла и други ароматни вещества с цел ароматерапия. Това е най-добрият начин те да постигнат оптимален ефект в комбинация с парата. В никакъв случай не използвайте вещества, които съдържат сол.
- Използвайте билки, масла и други ароматни вещества, които са специално направени за парни процедури.
- Не използвайте билки, масла и други ароматни вещества без да сложите вода в уреда. Те трябва да са в добавка към водата. В противен случай уредът може да се повреди, а гаранцията му става невалидна.
- Отворете капака на приставката за ароматни вещества. Поставете няколко капки от олиото на памучен тампон. Сложете памучния тампон в устройството и затворете приставката.

Употреба на парната маска за уста/нос:

- Тъй като носната лигавица е много чувствителна никога не използвайте уреда на позиция „2“, когато използвате маската за уста/нос.
- Не приближавайте носа си прекалено близо до маската по време на употреба.
- Процедурите не бива да са по-дълги от 10 минути и повече от 2-3 пъти на седмица.

V. Почистване и поддръжка:

- Изключвайте уреда преди всяко почистване. Оставете уреда да изстине около 15 минути след което извадете маската от уреда като я завъртите обратно на часовниковата стрелка. Изсипете останалата вода от контейнера за вода.

- След всяка употреба вадете контейнера за вода и го почиствайте. За да го почистите използвайте почистващ агент срещу котлен камък, който е подходящ за алуминий.
- Използвайте мека, леко навлажнена с вода кърпа, за да почистите уреда и маската. След това ги подсушете със суха кърпа.
- Не използвайте силни препарати (съдържащи ацетон, бензин, алкохол или абразивни частици) за почистване на пластмасовите части на устройството.
- Не използвайте остри предмети за почистване на уреда и аксесоарите му.
- Не потапяйте уреда във вода.

VI. Регулаторна информация:



Не изхвърляйте уреда в битовите отпадъци след края на експлоатационния му живот. Отнесете го в пункт за събиране или рециклиране, в съответствие с WEEE директивата на ЕС (Отпадъчно електрическо и електронно оборудване).



По време на работа лицето ви не бива да е прекалено близо до маската – риск от изгаряне заради гореща пара!



Извършвайте приложения само на ниво 1! Ниво 2 може да предизвика кожно зачервяване и изгаряния поради горещата пара и топлината на приставката.



Уредът отговаря на приложимите европейски и национални директиви .



Изхвърлете опаковката по начин, опазващ околната среда.

VII. Гаранционни условия:

В случай на гаранционни оплаквания, обърнете се към вашия търговец или оторизиран сервиз. Ако връщате уреда, прикачете копие от касовата бележка и кратко описание на дефекта. Приложими са следните гаранционни условия:

1. Гаранционният период е 3 години, считано от датата на покупката. В случай на гаранционни оплаквания, датата на покупка трябва да бъде удостоверена с касова бележка или фактура.
2. Поправки на уреда или части от него не удължават периода на гаранцията.
3. Гаранцията се смята за невалидна в следните случаи:
 - ❖ Неправилна употреба (неспазване на инструкциите за употреба).
 - ❖ Опити за поправка от страна на потребителя или неоторизирани трети лица.
 - ❖ Транспортни повреди от производителя към клиента или по време на транспорт до сервизния център.
 - ❖ Гаранцията не важи за аксесоари, предмет на нормално износване (маншети, батерии).
4. Веуег не носи отговорност за преки или косвени загуби, предизвикани от продукта, дори ако повредата му е призната гаранционно.

Повече информация за уреда ще намерите на www.polycomp.bg.